

- f** Facebook: GSP North America
- in** LinkedIn: GSP Automotive Group
- Instagram:** GSP_NorthAmerica
- YouTube:** GSP Automotive Group
- Twitter:** GSP_NA

GSP Group Headquarter
No.1 Gaoxiang Road, High-tech Industrial Zone
Ouhai District, Wenzhou, China
Tel: +86-577-86293118 / 86293268
Fax: +86-577-86293313
E-mail: internationalsales@gsp.cn
www.gsp.cn

GSP Nanjing Co., Ltd
No.59 Shuanghu Road
Gaochun District, Nanjing, China
Tel: +86-25-56838033
E-mail: internationalsales@gsp.cn
www.gsp.cn

GSP Europe GmbH
Leyboldstraße 10
D 50354 Hürth
Tel: +49-2233-80-58-155
Fax: +49-2233-80-58-156
E-mail: info@gsp-europe.com
www.gsp-europe.com

GSP North America (East Coast)
2725 New Cut Road
Spartanburg SC 29303
Tel: +1-864-578-6900 / +1-800-243-7225
Fax: +1-864-578-6978
E-mail: tech@gsp-na.com / info@gsp-na.com
www.gspnorthamerica.com

GSP North America (Latin America)
3150 SW 38th Ave. Suite 1312
Coral Gables, FL 33146
Tel: +1-305-446-7702 / +1-305-446-7703
Fax: +1-305-446-7701
Email: info@gsplatinamerica.com
www.gsplatinamerica.com

GSP North America (West Coast)
15315 Marquardt Ave.
Santa Fe Springs, CA 90670
Tel: +1-562-926-3525
Fax: +1-562-376-8550
Email: tech@gsp-na.com / info@gsp-na.com
www.gspnorthamerica.com



ПРОДУКЦІЯ GSP: ІНФОРМАЦІЙНА БРОШУРА



5 Виробничих потужностей
400,000м²
в Нанкіні, Веньчжоу, Цзясіні,
Нінбо та Тайчжоу.

Хто ми?

Заснована в 1985 році, компанія GSP виробляє високоякісні деталі для глобального автомобільного ринку. Продукція GSP створюється виключно на власних найсучасніших та високоточних заводах в Китаї. Розповсюдження продукції відбувається за допомогою стратегічно розміщених дистрибуційних центрів, розташованих в Азії, Америці та Європі. Висококваліфіковані працівники регулярно підвищують свій професійний рівень та розвиваються, забезпечуючи стабільну якість та доступність запчастин.

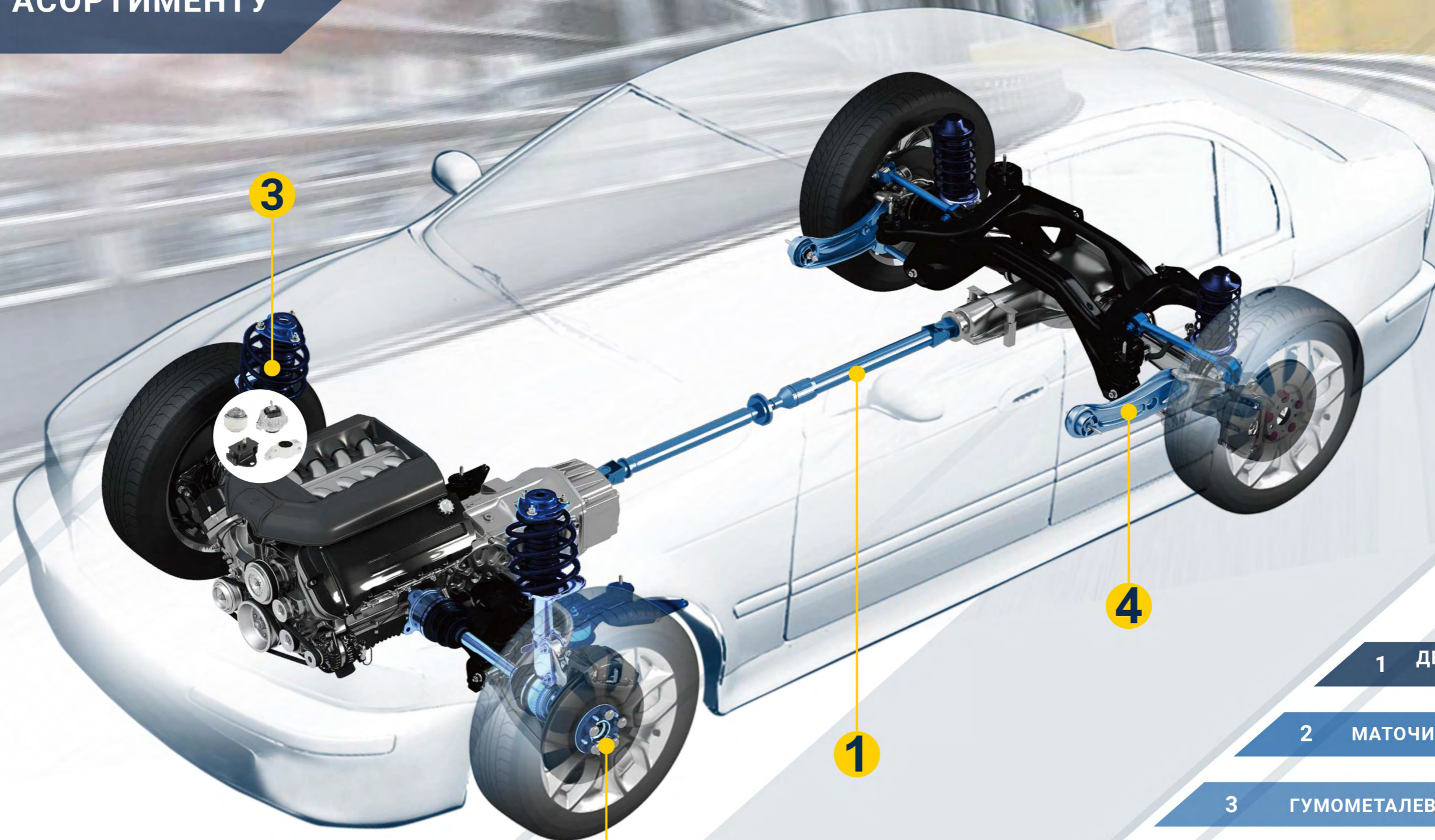
Наша філософія полягає у тому, щоб пропонувати високоякісні запасні частини за найвигіднішими цінами на глобальному ринку. Завдяки логістичній мережі, клієнти можуть робити замовлення в одному з дистрибуторських центрів або безпосередньо на наших заводах у Китаї.

Розробляючи і проектуючи свою продукцію згідно вимог високої якості й організації процесів, компанія GSP сертифікована у відповідності з IATF 16949 та іншими сертифікаціями якості. Завдяки послідовності науково-дослідних робіт, тестуванню продукції та контролю якості, GSP в змозі підтримувати та контролювати високий рівень якості деталей на міжнародному рівні.

>2300
співробітників



ГРУПИ АСОРТИМЕНТУ



1 ДЕТАЛІ ТРАНСМІСІЇ
(ШРКШ ТА ПІВВІСІ)

2 МАТОЧИННІ ПІДШИПНИКИ

3 ГУМОМЕТАЛЕВІ ВИРОБИ

4 ДЕТАЛІ РУЛЬОВОГО УПРАВЛІННЯ ТА ПІДВІСКИ

GSP
ПІВНІЧНА АМЕРИКА
(ЗАХІДНЕ
УЗБЕРЕЖЖЯ)



GSP
ПІВНІЧНА АМЕРИКА
(СХІДНЕ
УЗБЕРЕЖЖЯ)



GSP EUROPE
(НІМЕЧЧИНА)



GSP
ШТАБ-КВАРТИРИ



GSP NA
ДЛЯ ЛАТИНСЬКОЇ
АМЕРИКИ



4

Торгових представництва в Кельні (Німеччина), Каліфорнії, Маямі та Південній Кароліні (США)

4

Дистрибуційних центри

120

Країн та регіонів, охоплених нашою мережею продажів

9

Мов, якими ми можемо спілкуватись для кращого та оперативного обслуговування наших клієнтів включаючи англійську, китайську, французьку, німецьку, іспанську, італійську, російську, арабську та португальську.

КЛЮЧОВІ ДАТИ

EAC

Отримано сертифікат

AEO

Отримано сертифікат

CCU

Прийнята система

Вихід на
Шанхайську
фондову
біржу

1985 1998 2003 2005 2006 2008 2010 2011 2015 2017 2018 2019 2020

GSP

Засновано компанію GSP



Перша піввісь пішла на експорт



Засновано першу дочірню компанію в Атланті (США)



Побудовано новий завод з виробництва підшипників та маточин



Засновано компанії GSP Північна Америка та GSP Латинська Америка



20-та річниця діяльності GSP

Засновано GSP Europe в Кельні (Німеччина)



Пройдено сертифікацію по стандартах ISO14001, OHSAS18001



Отримано статус постачальника даних в TecDoc



Пройдено сертифікацію по стандарту TS16949



В асортименті з'явилися гумометалеві вироби



Побудовано завод GSP в Нанкіні площею понад 200 000 кв.м.



30

YEARS ANNIVERSARY

30-та річниця діяльності GSP

SAP

Запущено проект

35

YEARS ANNIVERSARY

35-та річниця діяльності GSP



ДЕТАЛІ ТРАНСМІСІЇ

Комплекти ШРКШ
Приводні вали
Комплекти пиловиків
Карданні вали
Комплекти карданних валів



Продукти GSP підходять до:

>3 основних типів автомобілів, включаючи американські, європейські, азіатські бренди

>80 автовиробників

>7 000 артикулів

Постійно
розробляються нові деталі



Під час розробки продуктів використовується OE-специфікація



Зовнішні ШРКШ

Зовнішні шарніри рівних кутових швидкостей мають два варіанти конструкції: на шести та на восьми направляючих.



Порожнистий вал

Конструкція суттєво збільшує міцність і надійність приводного валу, зменшуючи при цьому навантаження на систему приводу.



AAR

Конструкція тріподу з тонкостінним корпусом, що відповідає оригінальному стандарту.

Інші деталі трансмісії з нашого асортименту



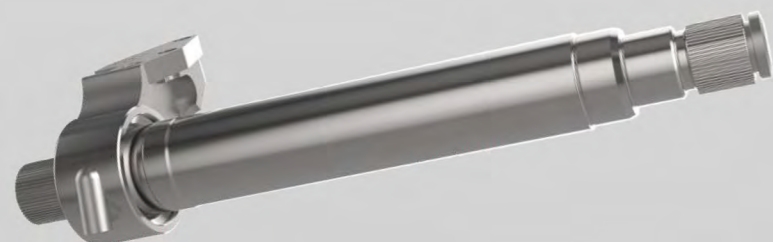
Комплект карданного вала



Фланець (коробки передач)



Карданний вал (за технологією зварювання тертям)



Проміжний вал



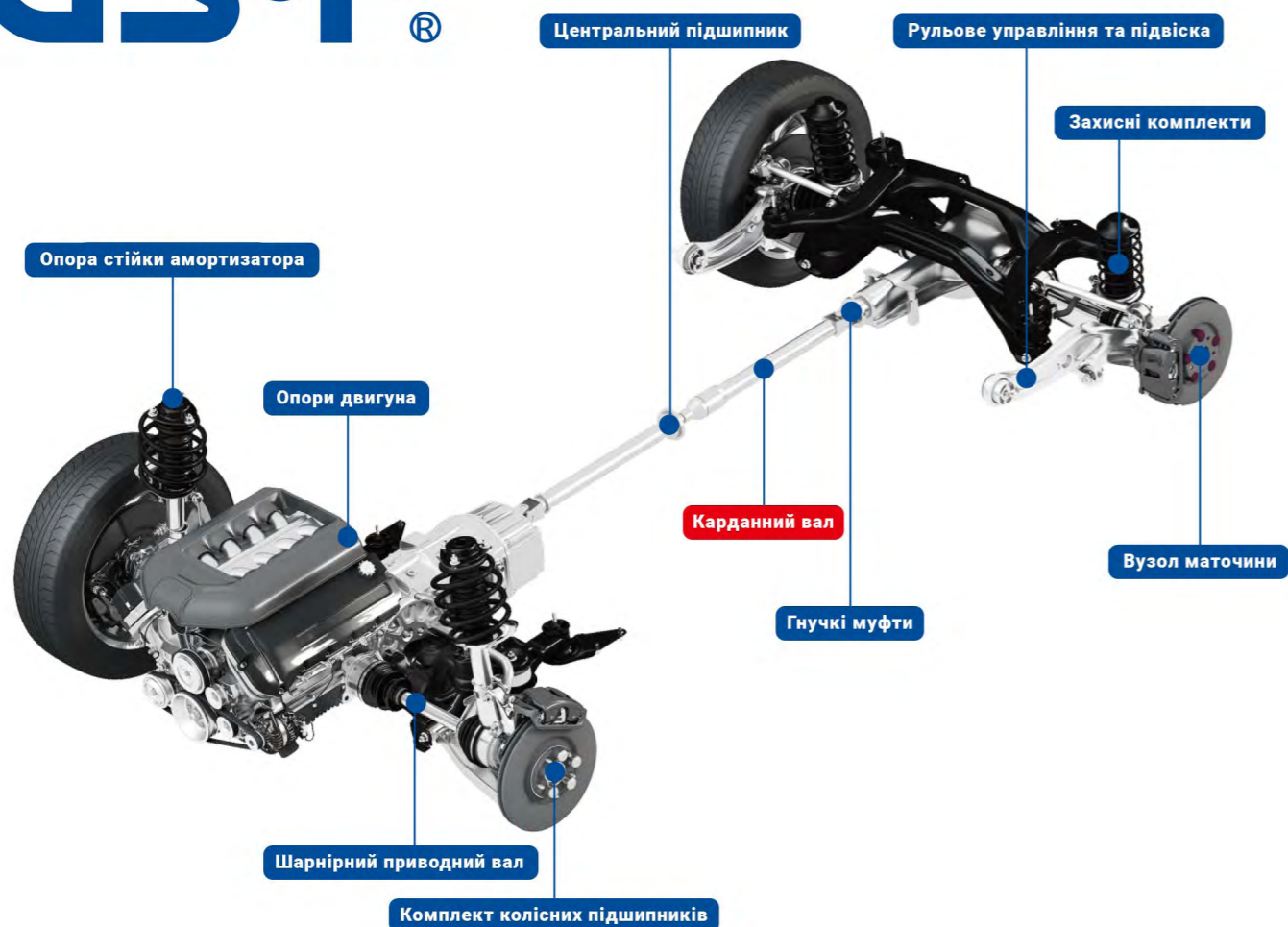
Короткий/проставочний та фланцевий вали



Приводний вал задньої осі



ДЕТАЛІ ТРАНСМІСІЇ



3 Основні типи

- Однокомпонентний (цільний) карданний вал
- Двокомпонентний карданний вал
- Трикомпонентний карданний вал

4 Основні частини

- Карданний вал
- Швидкісний комплект ШРКШ
- Центральний підшипник
- Гнучка муфта

30+

Понад 30 років досвіду виробника деталей приводу, включаючи піввісі, центральні підшипники та гнучкі муфти

400+

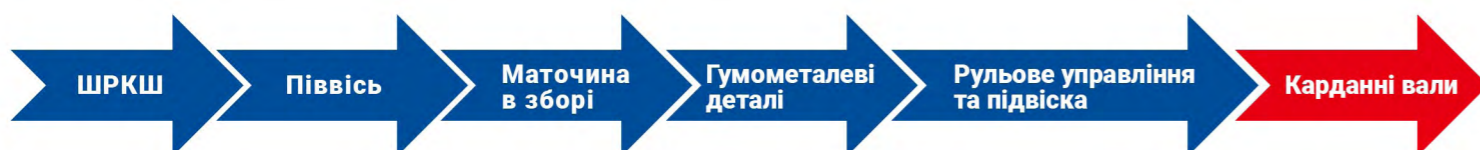
Відповідно до вимог ринку, GSP представляє понад 400 артикулів, що охоплюють азіатські, європейські та американські автомобілі



Чому GSP представляє деталі карданного вала?

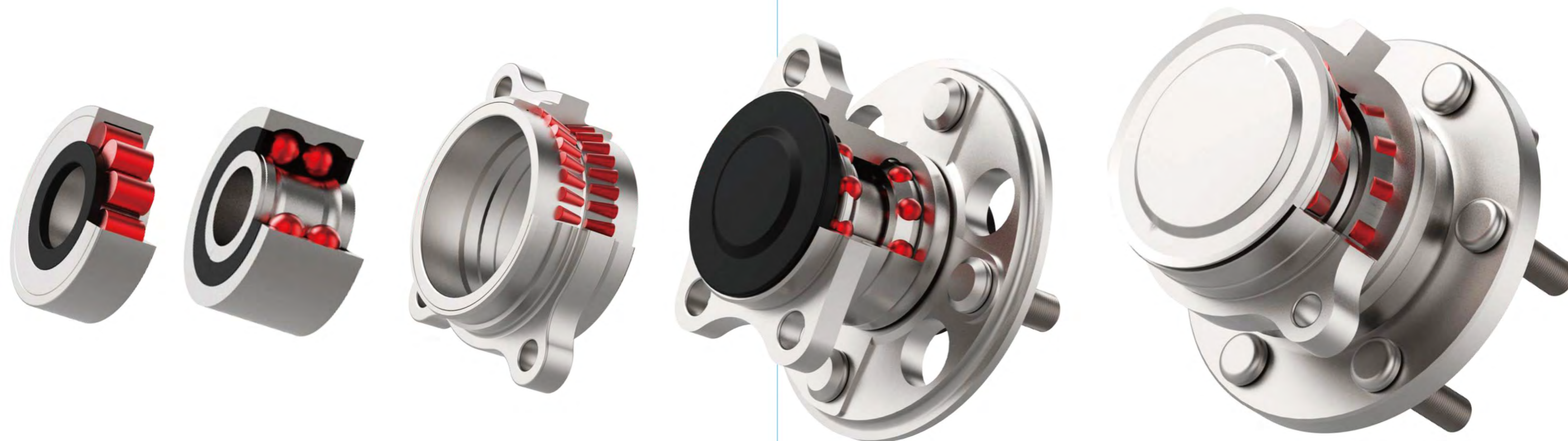
За даними продажів нових автомобілів за останні 7 років, сегмент повнопривідних автомобілів та кросоверів стає все більш популярним серед автовласників. І тенденція все ще залишається сильною. Офіційні прогнози стверджують, що цей сегмент досягне позначки понад 500 мільйонів машин у світі у 2020 році. Зі збільшенням віку цих авто попит на карданні вали та пов'язані з ним запасні частини також зростатиме.

Як постачальник повного асортименту деталей приводу, GSP розширює портфоліо та запускає цю нову лінійку продуктів, задовольняючи потреби наших клієнтів.



Ключові переваги:

1. Індивідуальна розробка запчастин відповідно до специфікацій та стандартів OE забезпечує міцність деталей та мінімум шуму й вібрації (NVH).
2. Оптимізовані та виготовлені на власних заводах високошвидкісні ШРКШ мають прецизійно точні параметри корпусу та високоякісні внутрішні елементи для збільшення довговічності.
3. Пиловики виготовлені з термопластиків вищого гатунку, тому ефективно запобігають деформації, зносу, витoku мастила. Все, щоб забезпечити найкраще функціонування навіть у найбільш екстремальних умовах. А ще пиловики завжди включені в комплекти для заміни валів або ШРКШ
4. Високопродуктивне мастило для забезпечення кращої зносостійкості деталей та оптимальної роботи при високих температурах.
5. Спеціальні ущільнення для універсальних з'єднань гарантують довговічність та міцність.
6. Прецизійно точні процедури балансування, відсутності радіального биття та перевірки за стандартами GP12 гарантують якість продуктів на вищому рівні для ринку післяпродажного обслуговування.



МАТОЧИННІ ПІДШИПНИКИ

Комплект маточинних підшипників
Маточина колеса II покоління
Маточина колеса III покоління



Продукти GSP пасують до:

>3 основних типів автомобілів, включаючи американські, європейські, азіатські бренди

>80 автовиробників

>2 800 артикулів

Постійно
розробляються нові деталі



Адаптованість

Продукція з/без аксесуарів адаптована до різних запитів ринку

Надійність

Ущільнення з рядом захисних кромek ефективно оберігає мастило і герметичність конструкції від зовнішнього забруднення, забезпечує якість експлуатації деталі і її довговічність.

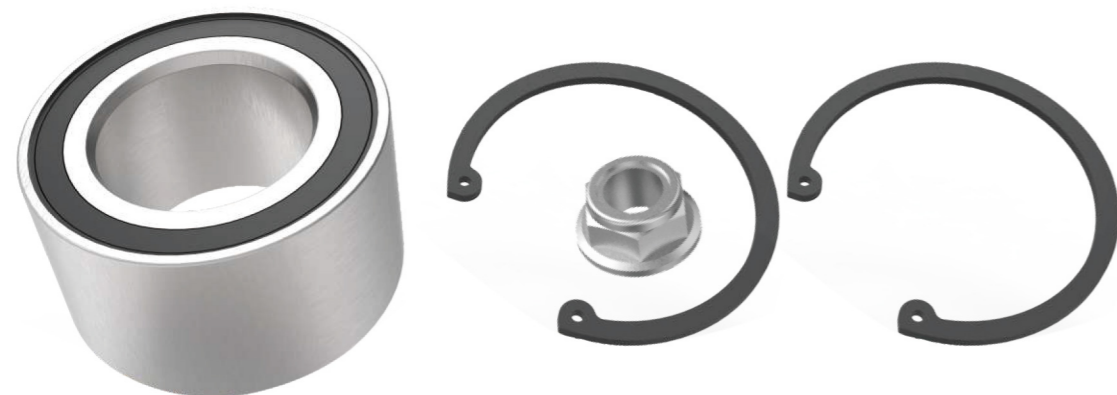
Датчики ABS

ОЕ-характеристики датчиків ABS гарантують безпроблемну установку та належну роботу протягом усього терміну експлуатації виробу.

Інші деталі та аксесуари групи «Маточинні підшипники»



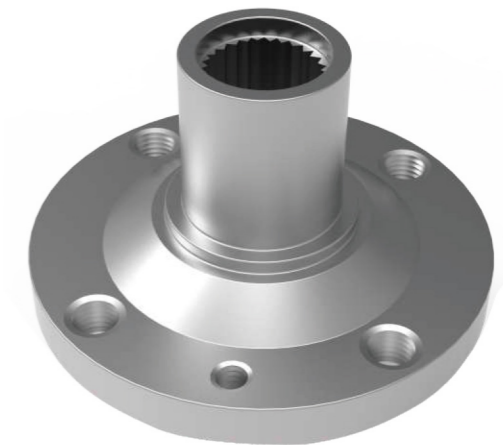
Ремкомплект маточинного підшипника



Комплект маточинного підшипника



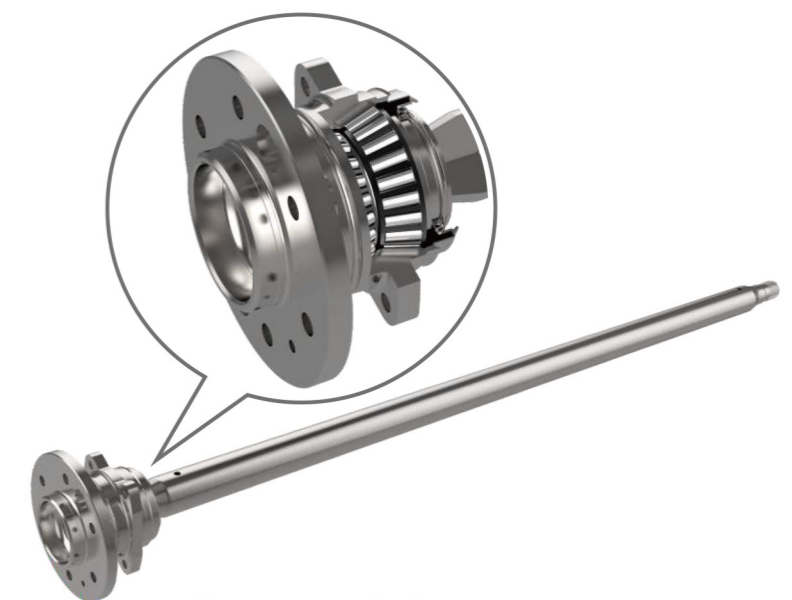
Маточина в зборі для комерційної
та важкої техніки



Маточина в зборі



Гальмівний диск з інтегрованим
підшипником



Маточина в зборі з валом
задньої осі



Сайлентблок



Комплект опорного/підвісного підшипника



Гнучка муфта



Опора амортизатора



Опора КПП



Опора двигуна



Комплект опори двигуна



Пиловик рульової тяги



Комплект опори амортизатора з пиловиками та відбійниками



Захисний комплект амортизатора

ГУМО-МЕТАЛЕВІ ДЕТАЛІ

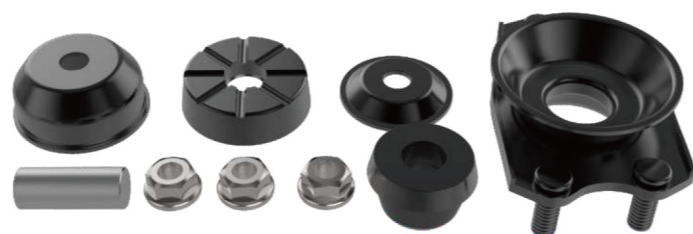


>3 основних типів автомобілів, включаючи американські, європейські, азіатські бренди

>100 автовиробників

>22 000 застосувань

>8 000 посилок



Постійно розробляються нові деталі

6 500

6 500 артикулів в асортименті

2 400 000

одиниць деталей на складі для найбільш ходових моделей

Низький рівень мінімального обсягу замовлення



ОПОРИ ДВИГУНА ТА ОПОРИ КПП



Опори двигуна - це деталь, яка утримує двигун у вашому автомобілі. У більшості машин мотор та трансмісія поєднані між собою і тримаються на місці за допомогою трьох-чотирьох опор.



Деталь, що утримує трансмісію, називається опорою КПП.



Одна частина опори двигуна прикручена до кузова або рами автомобіля. Інша частина утримує двигун. Мотор - джерело вібрації, оскільки в ньому багато рухомих частин і деталей, що обертаються. Завдання опори двигуна - це не тільки утримувати двигун на місці, але і зменшувати вібрацію мотора, що відчувається всередині автомобіля.



Деякі автовиробники використовують активні опори двигуна з вакуумним контролюванням, які змінюють силу демпфірування при необхідності. Деякі виробники також пропонують електромагнітні опори для активного зменшення вібрації двигуна, що передається на кузов.

GSP® ЗАХИСНІ КОМПЛЕКТИ



Переваги GSP

- Усі захисні комплекти GSP створені для точної установки, а також мають форму та функціональність, що відповідають OE-специфікаціям
- Високоякісні захисні комплекти захищають шток поршня амортизатора від поверхневих пошкоджень та корозії.
- Якісний матеріал збільшує термін служби нового амортизатора. Також це покращує стабільність та керуваність транспортним засобом для комфортної та безпечної їзди.
- Асортимент GSP складається з понад 220 захисних комплектів, які охоплюють понад 90% всіх автомобілів у світі.
- GSP пропонує високоякісні запчастини за доступними цінами.

КОМПЛЕКТИ ОПОР АМОРТИЗАТОРА



Комплекти опор амортизаторів GSP містять всі необхідні аксесуари для професійної заміни деталей. Поєднання нових комплектів опори амортизатора та захисних комплектів забезпечує більш тривалий термін служби амортизатора.



РУЛЬОВЕ УПРАВЛІННЯ ТА ПІДВІСКА

Стійки стабілізатора
 Шарові опри
 Наконечники рульових тяг
 Рульові тяги
 Важелі підвіски
 Сайлентблоки важелів підвіски
 Втулки стабілізаторів
 Ремкомплекти для ремонту підвіски



Продукти GSP пасують до:

- >3 основних типів автомобілів, включаючи американські, європейські, азіатські бренди
- >90 автовиробників
- >24 000 модифікацій



>200

алюмінієвих важелів підвіски в асортименті, які відповідають OE-стандартам

2 700

артикулів в асортименті

Низький рівень мінімального обсягу замовлення

850 000

одиниць деталей на складі для найбільш ходових моделей

Постійно

розробляються нові деталі





ПРИВОДНІ ВАЛИ



Нова лінійка приводних валів від GSP має наступні беззаперечні переваги, які будуть важливими для будь-якого учасника ринку післяпродажного обслуговування автомобілів.

1. Всі вали на 100% відповідають технічним характеристикам OE - це гарантує автосервісам ідеальну та легку заміну деталі, а автовласникам максимум продуктивності навіть за екстремальних умов праці.
2. Пильовики валів ефективно запобігають деформації, зносу, набуханню та витоку мастила - все це серйозно подовжує термін служби вузла, знижуючи витрати кінцевого споживача на експлуатацію автомобіля.
3. Високоєфективне мастило забезпечує кращу зносостійкість та відведення тепла від деталей, що труться - це забезпечує ефективні характеристики роботи в будь-яких умовах.
4. Затискні безступінчасті хомути є гарантією оптимального затягування пильовиків із 100% герметичністю та виключення витоків мастила - це забезпечує нульовий рівень рекламцій та відсутність повторних замін деталей.
5. Усі необхідні додаткові деталі, такі як елементи кріплення або інші, входять в склад комплекту - для автосервісу це економія часу на пошук необхідних дрібниць, швидша заміна вузла та задоволений клієнт.
6. Кожен приводний вал має високий рівень захисту від пошкоджень при транспортуванні - це гарантія того, що на СТО приїде деталь повністю готова для заміни, без жодних форс-мажорів.



ОСОБЛИВОСТІ ТА ПЕРЕВАГИ НОВОЇ ГРУПИ

3 боку колеса: нерухомий шарнір

- більше комфорту
- більша ефективність передачі енергії
- зменшення викидів CO2

3 боку коробки передач: погружний шарнір

- Чудові характеристики зниження шуму, вібрацій та жорсткості
- Максимальний кут відхилення 26°
- Величина занурення 50 мм

Пильовик з TPE

- Зниження ваги на 50%
- Кут повороту 0-50°
- Менше деформацій
- Менше відцентрове розширення, особливо на високих швидкостях

З'єднувальний вал

- Зварювання тертям
- Порожнистий вал: легка конструкція для кращої передачі енергії та зменшення енергоспоживання

Процес нанесення покриття

- Краще запобігає потраплянню води та пилу

Преміальна олива

- Працює в діапазоні -20°C ~ 120°C
- Краща стійкість до стирання
- Менший опір тертю
- Збільшений термін служби

Ущільнювач

- Запобігає пошкодженням під час доставки

